






• EQUIPADA CON VARIADOR DE FRECUENCIA EN GIRO. (Slewing with inverter)

Peso de la grua (sin accesorios ni contracargas)
weight of the crane (without accessories neither ballast)

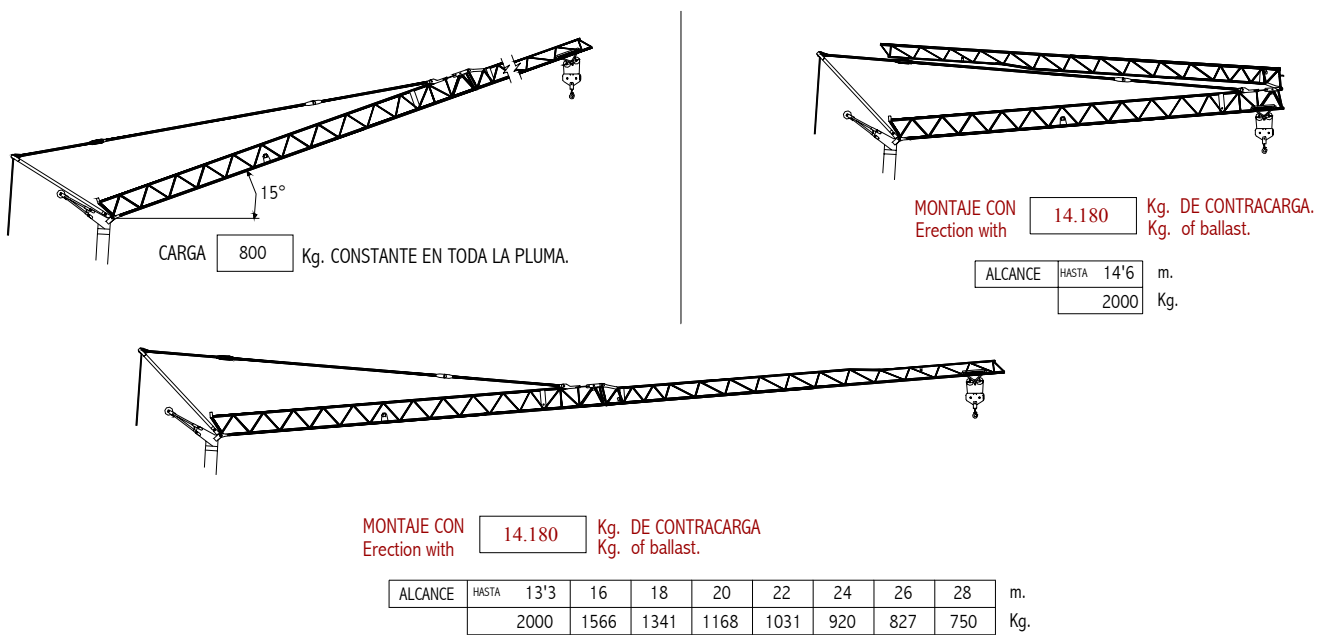
EL FABRICANTE SE RESERVA EL DERECHO DE HACER CUALQUIER MODIFICACION SIN PREVIO AVISO.
subject to modifications by SISTEMAS FORZA, S.L. without previous warning.



SISTEMAS FORZA, S.L.
Ctra. de Beniaján, Km. 5, Beniaján – MURCIA (España)
Telf.: +34 968 82 08 62 / 66, Fax: +34 968 82 48 57

					
ELEVACION Hoisting		m/min	5	20'5	41
		Kg	2000	2000	1000
		Kw	1'8	7'5	7'5
DISTRIBUCION Trolleying		m/min	18'5		37
		Kg	2000		2000
		Kw	0'75		1'5
ORIENTACION Slewing		r.p.m	0'25	0'5	0'8
		N.m	30		
MONTAJE Erection		Kw	4		
POTENCIA REQUERIDA / Power requeriment		13 Kw - 400 V - 50 Hz			

DIAGRAMAS DE CARGA / Load diagrams



MONTAJE / Erection

